

Astianpesu Patapesukone WT-850EA automaattikuvulla

KAPPALE # _____

MALLI # _____

NIMI # _____

SIS # _____

AIA # _____



506066 (EPPWEALMS)

PATAPESUKONE WT-850
EA, LÄPIANTO

Lyhyt spesifikaatio

Kapp. Nro.

Patapesukoneet soveltuvat erinomaisesti GN astioiden, tarjottimien, kattiloiden, patojen ja esimerkiksi ruoankuljetuslaatikoiden pesuun. Patapesukoneessa on elektroninen käyttöpaneeli ja valittavissa on neljä eri pesuohjelmaa. Koneessa on myös Wash safe järjestelmä, joka valvoo, että huuhteluveden paine ja lämpötila ovat koko ajan oikeat ja näin astiat tulevat hygieenisesti pestyiksi.

Rakenne on sisältä ja ulkoa laadukasta ruostumatonta terästä. Pesu- ja huuhteluvärit sekä suodattimet ovat helppo irrottaa puhdistusta varten. Lisäksi koneessa on automaattinen itsepuhdistusohjelma.

WT-850EA patapesukoneessa on automaattikupu ja kone on ns. läpiantomallinen. Syöttöaukon korkeus on 580 mm ja leveys 1270 mm.

Vakiona toimituksessa: RST pesukori, sekä kaksi koria astioille ja tarjottimille.

Ominaisuudet

- Helppo huolto edestä.
- 4 pesuohjelmaa (yksi ohjelma on jatkuva).
- Paineeton eristetty kuumavesisäiliö ja huuhteluveden paineenkorotuspumppu takaavat erinomaiset huuhtelutulokset ja energiansäästön (veden lämpötila pysyy aina tasaisena huuhtelujaksojen aikana) riippumatta tulevan veden paineesta.
- Automaattinen käynnistys kuvun sulkemisen jälkeen.
- Läpiantomallinen kone käytettäessä syöttö- ja purkupöytiä tai vaihtoehtoisesti käyttö edestä.
- Suuret sihtikotelot vedenpinnan yläpuolella ja ylimääräinen sihti säiliön pohjalla pumpun sisäntulossa.
- Itsepuhdistusohjelma koneen automaattiseen puhdistukseen.
- Loppuhuuhtelu käynnistyy ainoastaan, kun oikea lämpötila on saavutettu.
- Esiasennettu automaattiselle pesu- ja huuhteluaineen annostelijalle.
- Elektroninen ohjauspaneeli ja digitaalinäyttö.
- Pesujärjestelmässä säädettävä paine pesuvarsilte pestävien astioiden painon mukaan.
- Automaattinen kuumavesisäiliön tyhjennyspainike.
- Matala äänentaso
- Helposti irrotettavat pesu-/huuhteluvärit.

Rakenne

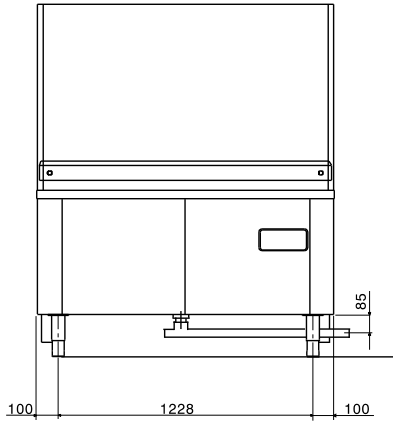
- Laitteessa on sileät, puhdistamista helpottavat pinnat.
- Etu- ja sivupaneelit, pesusäiliö, säiliön suodatin ja pesu- ja huuhteluvärit 304 AISI ruostumatonta terästä.
- Ei putkia pesukammion sisällä.
- Kaksoiskuorirakenne vähentää melutasoa ja lämmön luovutusta.
- Monitoimijohteikon avulla koneessa voidaan käyttää myös normaaleita 500x500 mm astianpesukoreja.

Vastuullisuus

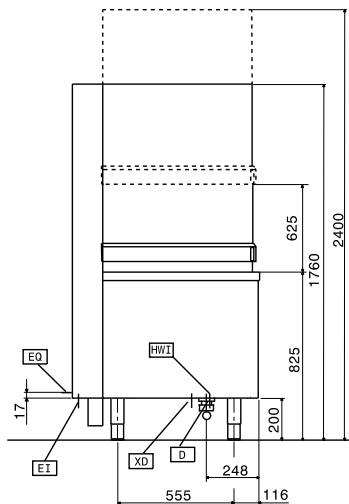
- Viimeistely korkealuokkaisilla materiaaleilla, jotka takaavat kestävyuden.
- Turvakytkin avaa ja sulkee kannen automaattisesti.

HYVÄKSYNTÄ: _____

Edestä

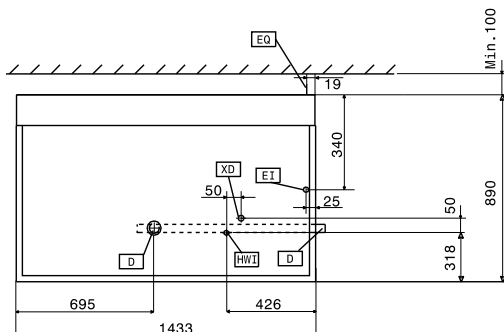


Sivulta



CWII = Kylmän veden sisääntulo
D = Poisto
EI = Sähköliitäntä
EO = Sähkön ulostulo
HWI = Lämpimän veden liitäntä
WI = Veden sisääntulo

Päältä



Sähkö

Jännite:	400 V/3N ph/50 Hz
Liitäntäteho, maksimi:	26 kW
Liitäntäteho, vakio:	15.5 kW

Vesi

Pesutankin tilavuus (L):	110
--------------------------	-----

Avaintieto

Pesujakson lämpötila:	55-65 °C
Kuumavesihuuhtelun lämpötila:	84 °C
Jaksojen lukumäärä - s.:	4 (180/360/540/inf)
Kammion mitat - leveys	1330 mm
Kammion mitat - syvyys	660 mm
Kammion mitat - korkeus	625 mm
Ulkomitat, leveys:	1433 mm
Ulkomitat, syvyys:	890 mm
Ulkomitat, korkeus:	1760 mm
Nettopaino:	270 kg

Sisältyvät varusteet

- 2 kpl Lisäkori tarjottimille PNC 864182
- 1 kpl RST lisäkori patapesukoneelle 1300 PNC 864190 mm

Lisävarusteet

- Suodatin osittaiseen demineralisaatioon PNC 864017
- Veden kovuuden mittaussarja PNC 864050
- Lisäkori tarjottimille PNC 864182
- RST lisäkori patapesukoneelle 1300 mm PNC 864190
- Suodatin demineralisaatioon PNC 864367
- Johteikko yhdeksälle tarjottimelle / GN PNC 864471